



Professional HEAVY DUTY

GCG 18V-600

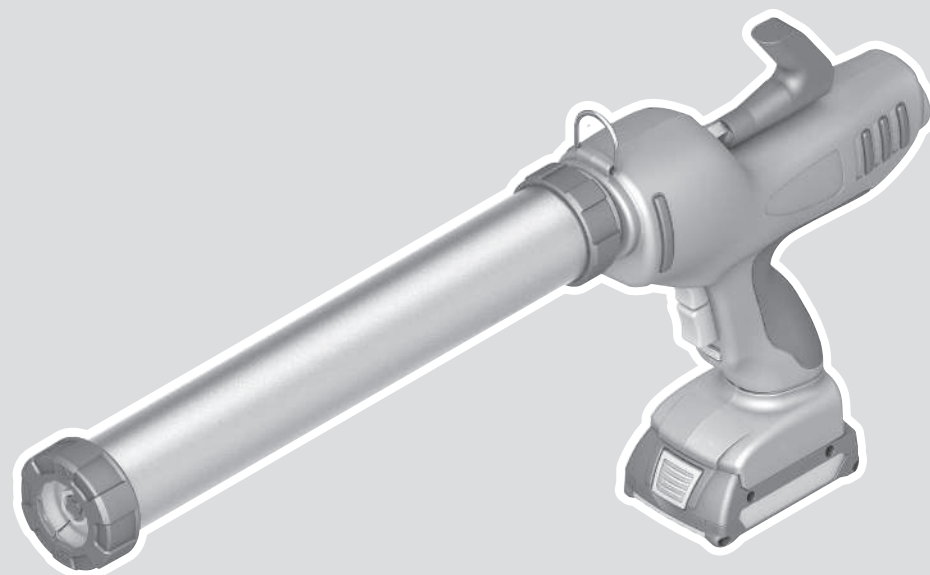
Robert Bosch Power Tools GmbH
70538 Stuttgart
GERMANY

www.bosch-pt.com

1 609 92A 657 (2025.12) T / 11



1 609 92A 657

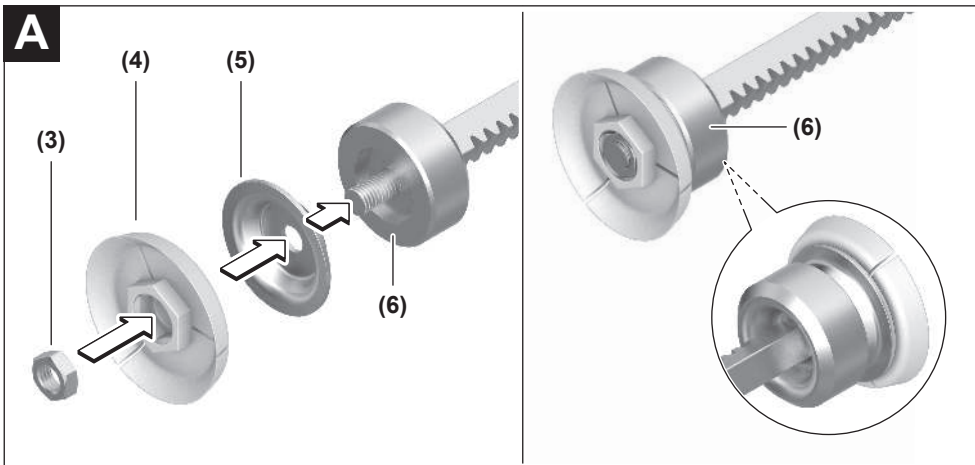


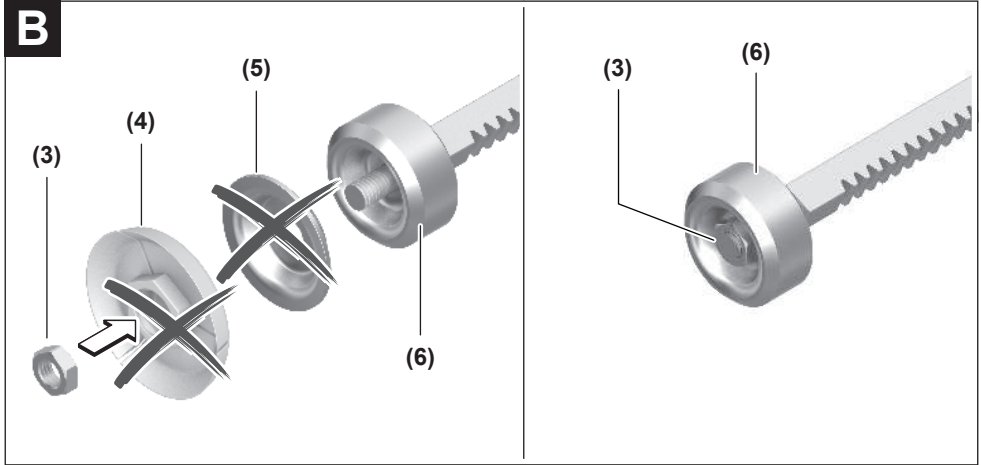
hr Originalne upute za rad



HrvatskiStranica 5





B

Hrvatski

Sigurnosne napomene

Uobičajena sigurnosna upozorenja za električne alate

⚠ UPOZORENJE Pročitajte sva sigurnosna upozorenja, upute, ilustracije i specifikacije koje se isporučuju s ovim električnim alatom. Nepoštivanje dolje navedenih uputa može uzrokovati električni udar, požar i/ili ozbiljne ozljede. **Sačuvajte sve napomene o sigurnosti i upute za buduću primjenu.**

Pojam „električni alat” u upozorenjima odnosi se na električne alata s priključkom na električnu mrežu (s mrežnim kabelom) i električne alate s napajanjem na akumulatorsku bateriju (bez mrežnog kabela).

Sigurnost na radnom mjestu

▶ Održavajte radno mjesto čistim i dobro osvijetljenim.

Nered ili neosvijetljeno radno mjesto mogu uzrokovati nezgode.

▶ Ne radite s električnim alatima u eksplozivnim atmosferama, primjerice onima u kojima ima zapaljivih tekućina, plinova ili prašine.

Električni alati proizvode iskre koje mogu zapaliti prašinu ili pare. ▶ Tijekom upotrebe električnog alata djecu i druge osobe držite podalje od mjesta rada. Svako odvratanje pozornosti može uzrokovati gubitak kontrole nad uređajem.

Električna sigurnost

▶ Električne alate držite dalje od kiše ili vlage.

Prodiranje vode u električni alat povećava opasnost od strujnog udara.

Sigurnost ljudi

▶ Budite pažljivi, pazite što činite i postupajte oprezno dok radite s električnim alatom. Nemojte upotrebljavati alat ako ste umorni ili pod utjecajem droge, alkohola ili lijekova.

Trenutak nepažnje kod upotrebe električnog alata može uzrokovati ozbiljne ozljede. ▶ Nosite osobnu zaštitnu opremu. Uvijek nosite zaštitne naočale. Nošenje osobne zaštitne opreme, kao što je maska za prašinu, zaštitna obuća s protukliznim potplatom, zaštitna kaciga ili štitnik za sluh, ovisno od vrste i primjene električnog alata, smanjuje opasnost od ozljeda.

▶ Spriječite svako nehotično uključivanje uređaja. Prije nego što ćete utaknuti utikač u utičnicu i/ili staviti komplet baterija, provjerite je li električni alat isključen.

Ako kod nošenja električnog alata imate prst na prekidaču ili se uključeni uređaj priključi na električno napajanje, to može dovesti do nezgoda.

- ▶ **Prije uključivanja električnog alata uklonite alate za podešavanje ili ključ.** Alat ili ključ koji se nalazi u rotirajućem dijelu uređaja može dovesti do nezgoda.
- ▶ **Izbjegavajte neuobičajene položaje tijela. Zauzmite siguran i stabilan položaj tijela i u svakom trenutku održavajte ravnotežu.** Na taj način možete električni alat bolje kontrolirati u neočekivanim situacijama.
- ▶ **Nosite prikladnu odjeću. Ne nosite široku odjeću ni nakit. Kosu i odjeću držite dalje od pomičnih dijelova.** Široku odjeću, dugu kosu ili nakit mogu zahvatiti pomični dijelovi.
- ▶ **Ako uređaji imaju priključak za usisavače za prašinu, provjerite jesu li isti priključeni i mogu li se ispravno upotrebljavati.** Upotreba sustava za usisavanje može smanjiti mogućnost nastanka opasnih situacija koje uzrokuje prašina.
- ▶ **Nemojte postati previše bezbrižni i zanemariti sigurnosne upute zato što alat često upotrebljavate i smatrate da ste ga dobro poznali.** Samo jedan trenutak nepažnje dovoljan je za nastanak ozbiljnih ozljeda.

Upotreba i održavanje električnog alata

- ▶ **Ne preopterećujte uređaj. Za svaki posao upotrebljavajte prikladan i za to predviđen električni alat.** S odgovarajućim električnim alatom posao ćete obaviti lakše, brže i sigurnije.
- ▶ **Nemojte upotrebljavati električni alat čiji je prekidač neispravan.** Električni alat koji se više ne može uključivati i isključivati opasan je i mora se popraviti.
- ▶ **Alat prije podešavanja, izmjene pribora i odlaganja isključite iz izvora napajanja i/ili izvadite komplet baterije, ako se vadi iz uređaja.** Ovim mjerama opreza izbjeći će se nehotično uključivanje električnog alata.
- ▶ **Električni alat koji ne upotrebljavate spremite izvan doseg djece.** Rukovanje alatom zabranjeno je osobama koje nisu s njim upoznate ili koje nisu pročitale ove upute. Električni alati su opasni ako s njima rade neiskusne osobe.
- ▶ **Redovno održavajte električne alate i pribor.** Kontrolirajte rade li besprijekorno pomični dijelovi uređaja, jesu li zaglavljani, polomljeni ili oštećeni tako da to ugrožava daljnju upotrebu i rad električnog alata. Prije upotrebe oštećene dijelove treba popraviti. Loše održavani električni alati uzrok su mnogih nezgoda.
- ▶ **Rezne alate održavajte oštrim i čistim.** Pažljivo održavani rezni alati s oštrim oštricama manje će se zaglavljivati i lakše se s njima radi.
- ▶ **Električni alat, pribor, radne alate, itd. upotrebljavajte prema ovim uputama i na način kako je to propisano za određenu vrstu uređaja. Pritom uzmite u obzir radne uvjete i radove koje treba izvršiti.** Upotreba električnog alata za poslove izvan njegove predviđene upotrebe može dovesti do opasnih situacija.
- ▶ **Ručke i zahvatne površine održavajte suhima, čistima i pazite da na njih ne dospiju ulje ili mast.** Skliske ručke

i zahvatne površine onemogućuju sigurno rukovanje i alat se teško kontrolira u neočekivanim situacijama.

Upotreba i održavanje akumulatorskih alata

- ▶ **Akumulatorsku bateriju puniti isključivo punjačima koje preporučuje proizvođač.** Ako punjač predviđen za jednu određenu vrstu kompleta baterija rabite s drugim kompletom baterija, postoji opasnost od požara.
- ▶ **Električne alate upotrebljavajte isključivo s posebnim, namjenskim kompletima baterija.** Upotreba drugih kompleta baterija može dovesti do ozljeda i opasnosti od požara.
- ▶ **Komplete baterija dok ih ne upotrebljavate držite dalje od uredskih spajalica, kovanica, ključeva, čavala, vijaka ili drugih sitnih metalnih predmeta koji bi mogli uzrokovati premošćenje kontakata.** Kratki spoj između kontakata baterije može uzrokovati opekline ili požar.
- ▶ **Kod pogrešne primjene iz baterije može isticati tekućina.** Izbjegavajte kontakt s ovom tekućinom. Kod slučajnog kontakta zahvaćeno mjesto treba isprati vodom. Ako vam tekućina uđe u oči, zatražite pomoć liječnika. Tekućina istekla iz baterije može uzrokovati nadraženost kože i opekline.
- ▶ **Ne upotrebljavajte oštećene ili izmijenjene komplete baterija ni alate.** Oštećene ili izmijenjene baterije podložne su nepredvidivom ponašanju i mogu uzrokovati požar, eksploziju ili ozljede.
- ▶ **Držite alat i komplet baterija dalje od vatre i visokih temperatura.** Izlaganje vatri ili temperaturi višoj od 130 °C može uzrokovati eksploziju.
- ▶ **Poštujte sve upute za punjenje i komplet baterija i alat ne puniti pri temperaturama izvan vrijednosti koje su propisane i navedene u uputama.** Nepravilno punjenje ili punjenje pri temperaturama višim od propisanih može oštetiti bateriju i povećati opasnost od požara.

Servisiranje

- ▶ **Popravlak električnog alata prepustite kvalificiranom osoblju ovlaštenog servisa i isključivo s originalnim rezervnim dijelovima.** Tako će biti zajamčen siguran rad s uređajem.
- ▶ **Nikada ne servisirajte oštećene komplete baterija.** Servisiranje kompleta baterija smiju obavljati isključivo proizvođači i ovlašteni serviseri.

Sigurnosne napomene za akumulatorske pištolje za kartuše

- ▶ **Nakon automatskog isključivanja pištolja za kartuše ne pritišćite dalje prekidač za uključivanje/isključivanje.** Aku-baterija bi se mogla oštetiti.
- ▶ **Prilikom rada s akumulatorskim pištoljem za kartuše nosite zaštitnu opremu koju preporučuje proizvođač potrošnog materijala.** Upute za to pronaći ćete u sigurnosno-tehničkom listu potrošnog materijala. U svakom slučaju nosite zaštitne naočale i rukavice koje su

prikladne za rukovanje kemijskim tvarima. Ovisno o materijalu nužne su daljnje mjere zaštite.

- ▶ **Ovaj električni alat smije se koristiti samo za nanošenje sredstva za brtvljenje i ljeplila iz običnih vrećica i kartuša.** Nanošenje drugih vrsta materijala ili upotreba sustava za pakiranje prilagođenih korisniku strogo su zabranjeni.
- ▶ **Prilikom obrade hlapljivih ili opasnih tvari trebate voditi računa o dovoljnom prozračivanju radnog mjesta i po potrebi nosite prikladnu zaštitu dišnih puteva.**
- ▶ **Uvjerite se da su vrećica i kartuša veličine koja odgovara ovom električnom alatu.** Uvjerite se da vrećica i kartuša odgovaraju držaču vrećice i kartuše i da je on dobro pričvršćen na električnom alatu. Tek tada možete započeti s istiskivanjem materijala.
- ▶ **Nikada ne pokušavajte nanositi materijal iz kartuše koja je pogrešno usmjerena ili začepljena.**
- ▶ **Kako biste izbjegli nesreću zbog dijelova koji lete naokolo, nikada ne radite s električnim alatom čiji je poklopac labav.** Ako se mlaznica tijekom uporabe blokira, morate je zamijeniti.
- ▶ **Tijekom uporabe nikada ne usmjeravajte električni alat prema sebi ili drugim osobama.**
- ▶ **U slučaju oštećenja i nestručne uporabe aku-baterije mogu se pojaviti pare. Aku-baterija može izgorjeti ili eksplodirati.** Dovedite svježi zrak i u slučaju potrebe zatražite liječničku pomoć. Pare mogu nadražiti dišne puteve.
- ▶ **Ne mijenjajte i ne otvarajte aku-bateriju.** Postoji opasnost od kratkog spoja.
- ▶ **Oštrim predmetima kao što su npr. čavli, odvijači ili djelovanjem vanjske sile aku-baterija se može oštetiti.** Može doći do unutrašnjeg kratkog spoja i aku-baterija može izgorjeti, razviti dim, eksplodirati ili se pregrijati.
- ▶ **Aku-bateriju koristite samo u proizvodima proizvođača.** Samo na ovaj način je aku-baterija zaštićena od opasnog preopterećenja.



Zaštitite aku-bateriju od vrućine, npr. također od stalnog sunčevog zračenja, vatre, prljavštine, vode i vlage. Postoji opasnost od eksplozije i kratkog spoja.



Opis proizvoda i radova



Treba pročitati sve sigurnosne napomene i upute. Propusti do kojih može doći uslijed nepridržavanja sigurnosnih napomena i uputa mogu uzrokovati električni udar, požar i/ili teške ozljede.

Pridržavajte se slika na početku uputa za uporabu.

Namjenska uporaba

Pištolj za kartuše namijenjen je za nanošenje sredstava za brtvljenje i masa za lijepljenje različite viskoznosti na suhe površine na kojima nema prašine i masnoće ili za punjenje

fuga korištenim materijalom. Pištolj za kartuše može se koristiti i na otvorenom, u okolini u kojoj nema prskanja vode.

Prikazani dijelovi alata

Numeriranje prikazanih dijelova odnosi se na prikaz električnog alata na stranici sa slikama.

- (1) Poklopac
- (2) Držač vrećice i kartuše
- (3) Stezna matica
- (4) Plastična ploča za istiskivanje za vrećicu
- (5) Metalna ploča za istiskivanje za vrećicu
- (6) Aluminijski pečat za istiskivanje
- (7) Zupčanica
- (8) Spojni poklopac
- (9) Držača remena za nošenje preko ramena
- (10) Naprava za povlačenje zupčanice
- (11) Kotačić za namještanje brzine pomaka
- (12) Deblokada zupčanice
- (13) Prekidač za uključivanje/isključivanje
- (14) Blokada
- (15) Tipka za deblokadu aku-baterije^{a)}
- (16) Aku-baterija^{a)}
- (17) Ručka (izolirana površina zahvata)

a) **Ovaj pribor ne spada u standardni opseg isporuke.**

Tehnički podaci

Akumulatorski pištolj za brtvljenje		GCG 18V-600
Kataloški broj		3 601 J4 0..
Nazivni napon	V=	18
Kartuša	ml	do 400
Vrećica	ml	do 600
Pomak ^{A)}	mm/s	7
Sila istiskivanja	kN	3,5
Težina ^{B)}	kg	2,2
Dimenzije (duljina × širina × visina)	mm	635 × 255 × 80
Preporučena temperatura okoline kod punjenja	°C	0 ... +35
Dopuštena temperatura okoline pri radu ^{C)} i kod skladištenja	°C	-15 ... +50
Kompatibilne aku-baterije		GBA18V... GBA 18V... ProCORE18V... EXPERT18V... EXBA18V... CORE18V...
Preporučeni punjači		GAL18... GAL 18... GAL 36...

Akumulatorski pištolj za brtvljenje

GCG 18V-600

 GAL12V/18...
 GAL 12V/18...
 GAX 18...
 EXAL18...

- A) bez opterećenja, s najvećom postavkom kotačića za namještanje, na 20–25 °C
- B) Bez aku-baterije (Težinu aku-baterije naći ćete na internetskoj stranici www.bosch-professional.com)
- C) ograničeni učinak pri temperaturama < 0 °C
- Vrijednosti se mogu razlikovati ovisno o proizvodu i ovisne o uvjetima primjene i okoline. Dodatne informacije na www.bosch-professional.com/wac.

Informacije o buci i vibracijama

Emisijske vrijednosti buke utvrđene sukladno **EN 62841-1**.

Razina zvučnog tlaka električnog alata prema ocjeni A je u pravilu manja od 70 dB(A). Razina buke pri radu može prelaziti navedene vrijednosti. **Nosite zaštitu za uši!**

Vrijednosti vibracija a_{h} (kontinuirane vibracije), p_{f} (ponovljene udarne vibracije) i nesigurnost K utvrđene u skladu s normom **EN 62841-1**:

$a_{\text{h}} = 0,2 \text{ m/s}^2$ ($K = 1,5 \text{ m/s}^2$), $p_{\text{f}} = 5,1 \text{ m/s}^2$ ($K = 1,5 \text{ m/s}^2$)

Razina titranja koja je navedena u ovim uputama i emisijska vrijednost buke izmjerene su sukladno normiranom postupku mjerenja te se mogu koristiti za međusobnu usporedbu električnih alata. Primjerene su i za privremenu procjenu emisije titranja i buke.

Navedena razina titranja i emisijska vrijednost buke predstavljaju glavne primjene električnog alata. Ako se ustvari električni alat koristi za druge primjene s radnim alatima koji odstupaju od navedenih ili se nedovoljno održavaju, razina titranja i emisijska vrijednost buke mogu odstupati. Na taj se način može osjetno povećati emisija titranja i buke tijekom čitavog vremenskog perioda rada.

Za točnu procjenu emisija titranja i buke trebaju se uzeti u obzir i vremena, tijekom kojih je alat bio isključen ili je radio, ali se zapravo nije koristio. Na taj se način može osjetno smanjiti emisija titranja i buke tijekom čitavog vremenskog perioda rada.

Određite dodatne sigurnosne mjere za zaštitu korisnika prije djelovanja titranja kao npr.: održavanje električnog alata i nastavaka, održavanje toplih ruku, organizacija tokova rada.

Aku-baterija

Bosch prodaje akumulatorske električne alate i bez aku-baterije. Ako je aku-baterija sadržana u opsegu isporuke vašeg električnog alata, možete je izvaditi iz ambalaže.

Punjenje aku-baterije

- **Koristite samo punjače navedene u tehničkim podacima.** Samo su ovi punjači prilagođeni litij-ionskoj aku-bateriji koja se koristi u vašem električnom alatu.

Napomena: Litij-ionske aku-baterije isporučuju se djelomično napunjene zbog međunarodnih propisa o prijevozu. Kako bi se zajamčio puni učinak aku-baterije, prije prve uporabe aku-bateriju napunite do kraja.

Umetanje aku-baterije

Umetnite napunjenu aku-bateriju u prihvatačku aku-baterije sve dok se ne uglati.



Vađenje aku-baterije

Za vađenje aku-baterije pritisnite tipku za deblokadu aku-baterije i izvucite aku-bateriju. **Pritom ne primjenjujte silu.** Aku-baterija ima 2 stupnja blokiranja koji trebaju spriječiti da aku-baterija ispadne kod nehotičnog pritiska na tipku za deblokadu aku-baterije. Čim se aku-baterija stavi u električni alat, ona će se pomoću opruge zadržati u određenom položaju.

Pokazivač stanja napunjenosti aku-baterije

Napomena: Svaki tip aku-baterije nema pokazivač stanja napunjenosti.

Tri zelena LED pokazivača stanja napunjenosti aku-baterije pokazuju stanje napunjenosti aku-baterije. Upit o stanju napunjenosti iz sigurnosnih razloga moguće je samo u stanju mirovanja električnog alata.

Pritisnite tipku za prikaz stanja napunjenosti  ili  za prikaz stanja napunjenosti. To je također moguće i kod izvadene aku-baterije.

Ako nakon pritiska na tipku za prikaz stanja napunjenosti ne svijetli LED, aku-baterija je neispravna i mora se zamijeniti.

Tip aku-baterije GBA 18V... | GBA18V...



LED	Kapacitet
Stalno svijetli 3 × zelena	60–100 %
Stalno svijetli 2 × zelena	30–60 %
Stalno svijetli 1 × zelena	5–30 %
Treperi 1 × zelena	0–5 %

Tip aku baterije ProCORE18V... | EXPERT18V... | EXBA18V... | CORE18V...

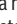



LED	Kapacitet
Stalno svijetli 5 × zelena	80–100 %
Stalno svijetli 4 × zelena	60–80 %
Stalno svijetli 3 × zelena	40–60 %
Stalno svijetli 2 × zelena	20–40 %
Stalno svijetli 1 × zelena	5–20 %
Treperi 1 × zelena	0–5 %


Detekcija rizika od kvara aku-baterije

EXPERT18V... | EXBA18V...

LED diode pokazivača stanja napunjenosti aku-baterije mogu osim stanja napunjenosti aku-baterije pokazati rizik od kvara aku-baterije.

Za aktiviranje funkcije pritisnite i držite pritisnutu tipku za prikaz stanja napunjenosti  3 sekunde. Treperenje pokazivača stanja napunjenosti aku-baterije signalizira analizu aku-baterije. Rezultat će se pokazati na pokazivaču stanja napunjenosti aku-baterije.

 **1 LED:** Aku-baterija ima veliki rizik od kvara. Snaga i vrijeme rada mogu biti već smanjeni. Preporučuje se zamjena aku-baterije.

 **5 LED:** Aku-baterija je u dobrom stanju s malim rizikom od kvara.

Vodite računa o sljedećem: Procjena rizika od kvara aku-baterije funkcionira u dvije faze i nudi pojednostavljenu procjenu stanja. Aku-baterija je ocijenjena u dobrom stanju ili ima povećan rizik od kvara. Ne prikazuje se postotak stanja aku-baterije.

Napomene za optimalno rukovanje aku-baterijom

Zaštite aku-bateriju od vlage i vode.

Aku-bateriju čuvajte samo u prostoriji u kojoj je raspon temperature od –20 °C do 50 °C. Npr. aku-bateriju ljeti na ostavljajte u automobilu.

Otvore za hlađenje aku-baterije redovito čistite mekim, čistim i suhim kistom.

Bitno skraćeno vrijeme rada nakon punjenja pokazuje da je aku-baterija istrošena i da je treba zamijeniti.

Pridržavajte se uputa za zbrinjavanje u otpad.

Montaža

Umetanje vrećice

► **Prije svih radova na električnom alatu izvadite aku-bateriju.**

► **Kad držač vrećice i kartuše pritežete na pištolj za kartuše, vodite računa da se držač vrećice i kartuše stvarno okreće u navoju.** Drugom rukom držite čvrsto spojni poklopac kada pritežete držač vrećice i kartuše!

Pištolj za kartuše standardno se isporučuje za rad s vrećicama. U ovom slučaju kod prve upotrebe nije potrebna preinaka.

Ako pištolj za kartuše **prvi put** koristite ili je prije toga korištena vrećica, uvjerite se da je montirana plastična ploča za istiskivanje **(4)** i metalna ploča za istiskivanje **(5)**.

Postupite na sljedeći način:

- Odrnite poklopac **(1)** s držača vrećice i kartuše **(2)**.
- Deblokirajte zupčanicu **(7)** deblokom zupčanice **(12)** i povucite zupčanicu prema natrag.
- Odrežite vrećicu na prednjoj stani i gurnite vrećicu u držač vrećice i kartuše.
- Prije vrećice postavite odgovarajuću mlaznicu i zatvorite držač vrećice i kartuše **(2)** poklopcem **(1)**.
- Pažljivo gurnite deblokiranu zupčanicu prema naprijed sve dok plastična ploča za istiskivanje **(4)** ne dotakne vrećicu.

- Po potrebi izrežite mlaznicu kako bi što bolje odgovarala Vašim zahtjevima.

Ako je prije toga pištolj za kartuše korišten s kartušom, postupite na sljedeći način (vidjeti sliku **A**):

- Deblokirajte zupčanicu (**7**) deblokadom zupčаницe (**12**) i povucite zupčanicu prema natrag.
- Odrvnite držač vrećice i kartuše (**2**) s pištolja za kartuše.
- Skinite aluminijski pečat za istiskivanje (**6**), okrenite ga za 180° (zaobljena strana okrenuta prema natrag) i ponovno ga stavite.
- Na aluminijski pečat za istiskivanje (**6**) najprije postavite metalnu ploču za istiskivanje (**5**) i na nju plastičnu ploču za istiskivanje (**4**). Okrenite steznu maticu (**3**) na navoj i čvrsto je pritegnite.
- Zavrnite držač vrećice i kartuše (**2**) na pištolj za kartuše. Pritom čvrsto držite spojni poklopac (**8**).
- Odrvnite poklopac (**1**) s držača vrećice i kartuše (**2**).
- Odrežite vrećicu na prednjoj stani i gurnite vrećicu u držač vrećice i kartuše (**2**).
- Prije vrećice postavite odgovarajuću mlaznicu i zatvorite držač vrećice i kartuše (**2**) poklopcem (**1**).
- Pažljivo gurnite deblokiranu zupčanicu prema naprijed sve dok plastična ploča za istiskivanje (**4**) ne dotakne vrećicu.
- Po potrebi izrežite mlaznicu kako bi što bolje odgovarala Vašim zahtjevima.

Umetanje kartuše

Ako je prije toga pištolj za kartuše korišten s kartušom, postupite na sljedeći način:

- Deblokirajte zupčanicu (**7**) deblokadom zupčаницe (**12**) i povucite zupčanicu prema natrag.
- Odrvnite poklopac (**1**) s držača vrećice i kartuše (**2**).
- Izrežite kartušu na prednjoj strani i pričvrstite mlaznicu.
- Umetnite kartušu i zatvorite držač vrećice i kartuše (**2**) poklopcem (**1**).
- Pažljivo gurnite deblokiranu zupčanicu prema naprijed sve dok aluminijska ploča za istiskivanje (**6**) ne dotakne kartušu.
- Po potrebi izrežite mlaznicu kako bi što bolje odgovarala vašim zahtjevima.

Ako je prije toga pištolj za kartuše korišten s vrećicom, postupite na sljedeći način (vidjeti sliku **B**):

- Deblokirajte zupčanicu (**7**) deblokadom zupčаницe (**12**) i povucite zupčanicu prema natrag.
- Odrvnite držač vrećice i kartuše (**2**) s pištolja za kartuše.
- Skinite plastičnu ploču za istiskivanje (**4**) i metalnu ploču za istiskivanje (**5**) tako da plastičnu ploču za istiskivanje pomaknete prema dolje.
- Skinite aluminijski pečat za istiskivanje (**6**), okrenite ga za 180° (zaobljena strana okrenuta prema naprijed) i ponovno ga stavite. Zategnite aluminijski pečat za istiskivanje (**6**) steznom maticom (**3**).
- Zavrnite držač vrećice i kartuše (**2**) na pištolj za kartuše. Pritom čvrsto držite spojni poklopac (**8**).

- Odrvnite poklopac (**1**) s držača vrećice i kartuše (**2**).
- Izrežite kartušu na prednjoj strani i pričvrstite mlaznicu.
- Umetnite kartušu i zatvorite držač vrećice i kartuše (**2**) poklopcem (**1**).
- Pažljivo gurnite deblokiranu zupčanicu prema naprijed sve dok aluminijska ploča za istiskivanje (**6**) ne dotakne kartušu.
- Po potrebi izrežite mlaznicu kako bi što bolje odgovarala vašim zahtjevima.

Rad

Puštanje u rad

Namještanje brzine pomaka

Brzinu pomaka zupčаницe (**7**) možete bezstupanjski regulirati ovisno o tome do kojeg stupnja ste pritisnuli prekidač za uključivanje/isključivanje (**13**).

Kotačićem za namještanje brzine pomaka (**11**) možete odabrati maksimalnu brzinu pomaka zupčаницe (**7**). Velike vrijednosti znače veliku brzinu pomaka, a manje vrijednosti malu brzinu pomaka. Odabranu vrijednost možete promijeniti čak i tijekom rada.

Količina istisnutog materijala dodatno ovisi o veličini otvora mlaznice.

Uključivanje/isključivanje

Napomena: Uključite pištolj za kartuše samo kada je umetnuta vrećica ili kartuša.

Za **uključivanje** pištolja za kartuše gurnite blokadu (**14**) prema dolje. Zatim pritisnite prekidač za uključivanje/isključivanje (**13**).

Za **isključivanje** pištolja za kartuše otpustite prekidač za uključivanje/isključivanje (**13**). Zupčаницa (**7**) se odmah pomiče u zaustavni položaj kako bi se izbjeglo daljnje istiskivanje materijala.

Ako ponovno pritisnete prekidač za uključivanje/isključivanje (**13**) u roku od oko 10 s nakon isključivanja, zupčаницa (**7**) se pomiče s maksimalnom brzinom u posljednji radni položaj. Ako je došla u taj položaj, pomak se ponovno prilagođava namještenoj brzini pomaka.

Za **blokadu** prekidača za uključivanje/isključivanje (**13**) od nehotičnog uključivanja gurnite blokadu (**14**) prema gore.

Zaštita od preopterećenja ovisna o temperaturi

U slučaju prekoračenja dopuštene temperature pištolj za kartuše se isključuje. Ostavite pištolj za kartuše da se ohladi i ponovno ga uključite.

Upute za rad

- ▶ **Poštujte upute proizvođača materijala koji se nanosi!** Određeni se materijali mogu koristiti samo s određenom temperaturom ili se nanose samo na specifičnu površinu.
- ▶ **Kartuše i vrećice otvorite i upotrijebite sukladno uputama proizvođača.**
- ▶ **Mlaznicu izrežite tek kada je materijal sigurno u držaču vrećice i kartuše.**

- ▶ **Držač remena za nošenje preko ramena ne služi kao osigurač od pada.** Upotrebljavajte držač (9) remena za nošenje preko ramena isključivo za stavljanje remena za nošenje preko ramena.

Regulirajte brzinu pomaka tako da materijal koji se nanosi možete nanijeti ravnomjerno u jednom potezu, bez prekida. Pazite na to da je površina na koju trebate nanijeti materijal čista, bez masnoće i suha.

Održavanje i servisiranje

Održavanje i čišćenje

- ▶ **Prije svih radova na električnom alatu (npr. održavanje, zamjena alata, itd.) aku-bateriju treba izvaditi iz električnog alata.** Kod nehotičnog aktiviranja prekidača za uključivanje/isključivanje postoji opasnost od ozljeda.
- ▶ **Održavajte električni alat i ventilacijske proreze čistima kako biste radili dobro i sigurno.**

Nakon svake uporabe temeljito očistite poklopac, mlaznicu, držač vrećice i kartuše te zupčanicu s pločama za istiskivanje sukladno uputama proizvođača potrošnog materijala. Aku-bateriju i ručku možete očistiti vlažnom krpom.

Pištalj za kartuše nije potrebno održavati i ne sadrži dijelove koje treba zamijeniti ili održavati.

Servisna služba i savjeti o uporabi

Hrvatski

Tel.: +385 12 958 051

U slučaju upita ili naručivanja rezervnih dijelova, molimo vas obavezno navedite 10-znamenkasti kataloški broj s tipske pločice proizvoda.

Zbrinjavanje

Električne alate, aku-baterije, pribor i ambalažu treba dovesti na ekološki prihvatljivo recikliranje.



Električni alat i aku-baterije/baterije ne bacajte u kućni otpad!

Samo za zemlje EU:

Električni i elektronski uređaji ili iskorišteni akumulatori/baterije koji više nisu uporabivi, moraju se odvojene sakupljati i zbrinuti na ekološko prihvatljiv način. Koristite predviđene sustave prikupljanja otpada. Nepravilno zbrinjavanje može biti štetno za okoliš i zdravlje zbog opasnih tvari koje može sadržavati.

Servicekontakte
Service Contacts
Contacts de Service
Contactos de Servicio



<https://www.bosch-pt.com/serviceaddresses>

Garantiebedingungen
Guarantee Conditions
Conditions de Garantie
Condiciones de Garantía



<https://www.bosch-pt.com/guarantee/202507>